

CAPCELL PAK SCX

高效液相色谱柱使用说明书

CAPCELL PAK SCX 是采用在多孔球形硅胶填料表面包覆单层有机硅聚合物薄膜，进而在其上键合离子交换基团的高性能填料所填充而成的色谱柱。

该填料既具有硅胶类填料的高分离性能和耐压性，又具有聚合物填料的耐久性，是结合了这些优点的、有划时代意义的填料。

1. 色谱柱的使用

1. 强烈撞击可能会造成色谱柱劣化，请小心谨慎使用。
2. 请在压力指示为 0 时进行色谱柱的安装和拆卸。
3. 色谱柱最大使用压为 20MPa。

2. 色谱柱的安装

1. 色谱柱的接头使用了外径 1/16 英寸配管的螺头(MALE NUT)。请确保装置的配管接头正确连接，并且锥箍的顶端已插入接头内侧(参照图 1)。
2. 安装色谱柱之前，请将装置配管内的液体置换成所用的流动相。
3. 请按照色谱柱标签上的箭头方向来安装色谱柱。

3. 分析

3-1 流动相

1. 卡赛帕克型强阳离子交换型色谱柱(CAPCELL PAK SCX)的可用 pH 范围为 2~7。
2. 请过滤 (0.45 μ m 以下滤膜) 流动相去除杂质后再进行充分脱气。另外为防止由异物导致的色谱柱入口过滤筛板堵塞，建议使用线上过滤器。
3. 新色谱柱出厂时使用纯乙腈封存。若要置换成含无机盐的流动相，请确认不会造成盐析出。
4. 以下使用方法一般会导致色谱柱劣化，故应避免此类操作。
 - 频繁变更流动相的组成或直接变更为相溶性差的流动相
 - 色谱柱入口压力的急剧变化
 - 使用高粘度的流动相而导致色谱柱压力升高
 - 通水
5. 离子交换模式中，一般随以下几点洗脱行为发生大幅变化。
 - pH (为了使样品充分离子化，流动相 pH 最好与样品的 pKa 相差 2.0 以上。)
 - 盐浓度
 - 有机溶剂量
 - 盐的种类

3-2 样品溶液的配制

1. 请尽量将样品溶解在与流动相组成相同的溶剂中。

2. 若采用洗脱能力强的溶剂，则分离能力降低，并且色谱柱前端可能会有样品析出，故需注意。
3. 若样品溶液中有不溶物残留，请用滤膜(0.45 μm 以下)过滤。

3-3 分析时的注意事项

CAPCELL PAK SCX 的分离特性与硅胶键合系色谱柱基本相同，但根据对象成分不同也可能出现变化。对于常规色谱柱无法分离或者分离不完全的样品，可以首先使用与常规色谱柱相同的流动相进行尝试。

4. 色谱柱的保存

1. 请务必使用含盐的水系流动相来保存。
2. 为了防止盐的析出，请用附带的堵头密封并保存在温差小的阴冷处。

5. 色谱柱的连接

1. 如图 1 所示，内径 6mm 以下的分析用色谱柱采用了过滤筛板埋入式尾端接头，因此无法只更换过滤筛板。
2. 请按照图 1 所示进行配管连接。若配管不匹配，特别是直接使用其他类型色谱柱所用配管时，锥箍前端的长度（图 1 中的 V）与尾端接头的长度（图 1 中的 L）经常会不同，因而引发故障。

若 $L > V$ ，会产生死体积，甚至出现色谱峰展宽或拖尾现象，并且分离变差。

若 $L < V$ ，由于锥箍无法密封，所以会导致漏液。

- ※ 频繁更换色谱柱，可能会导致螺头的锥箍损坏而发生漏液现象。这种情况下若进一步拧紧，螺母的头部可能会发生断裂。

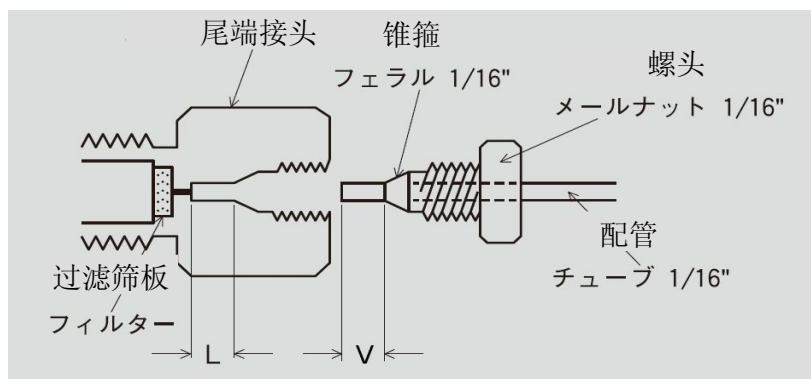


图 1 色谱柱的连接图

6. 故障与对策

使用高效液相色谱法进行测定时所出现的问题，存在各种原因。但由于无法将其一一列举，故在此只说明色谱柱及其周边较容易出现的问题。

问题现象	原因	对策
1. 色谱柱压升高	异物堵塞 ①流动相、样品溶液中杂质、不溶物 ②配管内的水垢 ③活塞密封圈的碎片 ④样品成分的析出	<ul style="list-style-type: none"> · 预先用滤膜对流动相、样品溶液进行过滤。 · 安装线上过滤器。 · 清理配管及更换活塞密封圈。 · 使用流动相配制样品溶液。
2. 色谱峰分裂、展宽、拖尾	①由于配管错误导致产生死体积 ②流动相条件不适合 ③色谱柱劣化 ※若色谱柱劣化或填充层出现裂隙，则无法进行修复。	<ul style="list-style-type: none"> · 重新连接配管。 · 考察 pH、盐浓度、样品量等。 · 通过柱效检测来确认色谱柱性能
3. 保留时间延迟或不稳定	①漏液（根据泵压值进行判断） ②流动相条件不适合 ③色谱柱的平衡时间不够	<ul style="list-style-type: none"> · 检查泵、配管系列的漏液情况。参照 3-1 · 充分平衡。
4. 保留时间变短	①使用强酸或碱导致配位基断裂(劣化) ②流动相条件不适合 ③色谱柱的平衡时间不够	-- 参照 3-1 <ul style="list-style-type: none"> · 充分平衡

CAPCELL PAK 在出厂前已进行了严格的性能检查。但是万一出现不合格产品，请麻烦您联系我公司。

但是，若未按照色谱柱寿命相关事项或上述使用注意事项进行使用而导致劣化时，我们不能承担该类责任，望请谅解。

收到商品后 10 天以内若无投诉，即可认定为合格品。在此之后不能再更换，望请谅解。

2014/02/01

SHISEIDO

资生堂(中国)投资有限公司
先端科学事业推进部

地址：北京市建国门外大街甲 6 号 SK 大厦 2208 室

邮编：100022

电话：010-65633288 传真：010-85670598