

CAPCELL PAK 高效液相色谱柱使用说明书

在此，非常感谢您选购我公司的聚合物包被型高效填充色谱柱 CAPCELL PAK。

CAPCELL PAK 是采用在多孔球形硅胶填料表面包覆单层有机硅聚合物薄膜，并在其上键合十八烷基（C₁₈）等各种官能团的高性能填料填充的色谱柱。该填料既具有硅胶类填料的高分离能力和耐压性，又具有聚合物填料的耐久性，是结合了这些优点的具有划时代意义的填料。

为了能够长期且稳定地使用色谱柱，请在熟读该使用说明书后进行正确使用。

1. 色谱柱的使用

1. 强烈撞击可能会造成色谱柱劣化，请小心谨慎使用。
2. 请在压力指示为 0 时进行色谱柱的安装和拆卸。
3. IF2 色谱柱的最大使用压为 100MPa，MGIII-H 为 50MPa，IF 为 40MPa，其它色谱柱最大使用压为 20MPa。

2. 色谱柱的安装

1. 色谱柱的接头使用了外径 1/16 英寸配管的螺头(MALE NUT)。请确保装置的配管接头正确连接，并且锥箍的顶端已插入接头内侧(参照图 1)。
2. 安装色谱柱之前，请将装置配管内的液体置换成所用的流动相。
※请确认色谱柱出厂时的溶剂(记录在色谱柱附带的报告中)，并注意盐析现象等。
3. 请按照色谱柱标签上的箭头方向来安装色谱柱。

3. 分析

3-1 流动相

1. 可用流动相的种类与一般化学键合型硅胶类色谱柱所使用的流动相相同。
2. CAPCELL PAK 的可用 pH 范围根据键合基团的不同而有所变化。参考值如表-1 所示。
可用 pH 范围是以保留时间和理论塔板数不会提早减少为评价基准的。
为防止色谱柱的早期劣化，请注意流动相的 pH 不要超过表 1 的范围。如果 pH 发生大幅度的变化，会引起重现性变差、色谱柱提前劣化等问题。
在有机溶剂含量少、色谱柱温度高的条件下，耐酸耐碱性能会降低。

表 1 各种色谱柱的可用 PH 范围

官能基团	C ₁₈			C ₈ , Phenyl, C ₁ , CN			NH ₂	C ₁₈ +SCX
类型	ACR	MG UG AG	IF AQ SG	DD	UG AG	SG	UG SG	CR
pH 值范围	1~10	2~10	2~9	1.5~10	2~10	2~9	2~8	2~7

※根据测定温度以及流动相中的有机溶剂含量而有所变化

※C₁ 和 CN 填料由于官能基较短，与 C₈ 和 Phenyl 相比，耐久性有所下降。

- 3.请过滤（0.45 μ m 以下滤膜）流动相去除杂质后再进行充分脱气。
- 4.为防止由异物导致的色谱柱入口处过滤筛板堵塞，建议使用线上过滤器。
- 5.新色谱柱使用色谱柱报告中标示的流动相封存。若要置换成含无机盐的流动相，请注意置换程序，不要造成盐析出。
- 6.使用含有离子对试剂等表面活性剂的流动相，色谱柱的寿命会变短。
- 7.C₁₈AQ 在使用 100%水相作为流动相时，根据条件不同，也有可能可能会出现寿命极度缩短的情况。如果一定要使用 100%水相作为流动相，请在酸性条件下使用磷酸盐缓冲液，这样能够延长色谱柱的寿命。
8. 以下使用方法一般会导致色谱柱劣化，请避免此类操作。
 - 大幅变动 pH 或频繁变更流动相的组成
 - 在超过 15MPa(IF2 为 100MPa, MGIII-H 为 50MPa, IF 为 40MPa)的柱压下连续使用，或者压力急剧变化超过数 MPa

3-2 样品溶液的配制

- 1.请尽量将样品溶解在流动相中进行分析。
- 2.样品溶液若采用洗脱能力强的溶剂，会造成色谱峰的展宽。
- 3.样品若不易溶于流动相中，进样后会在色谱柱中析出，造成柱压的急剧上升，故需注意。
- 4.样品溶液的 pH 请不要超过色谱柱的可用 pH 范围。

3-3 分析时的注意事项

(1) 在使用 C₁₈、C₈、Phenyl、C₁和 CN 柱时：

1. 请使用与分析柱相同填料的预柱。
使用不同填料或其他公司硅胶系化学键合型填料的预柱时，可能无法得到正常的色谱峰。
2. 中性条件下分析质子化的碱性化合物时，提高流动相中缓冲盐浓度、有机溶剂含量和温度都能使峰形变好。
3. 使用强酸性或强碱性的流动相后，碱性化合物的峰形会变差。

(2) 在使用 NH₂ 时：

●糖类的分析

1. 请设定乙腈/水的流动相条件。乙腈的浓度越高，则对糖的保留能力越强。
2. 若采用含甲醇或缓冲盐的流动相，峰会展宽。
3. 将其他公司硅胶类 NH₂ 色谱柱流动相条件中的乙腈含量增加 5vol%，使用我公司 NH₂ 柱可重现几乎相同的色谱图。
4. 若将糖的水溶液作为样品注入，谱峰会展宽。请使用含乙腈 50%以上的溶剂来配制糖类样品。
5. 曾在酸性条件下使用过的色谱柱，糖类分析的保留时间、峰形均会发生变化。

●离子性物质的分析

1. 请设定乙腈/磷酸缓冲液且具有一定 pH 值的流动相条件。
2. 考察流动相条件时，按照 pH 由高到低的顺序进行考察。
如果曾经在低 pH 下使用，填料的表面将无法回到初始状态。
3. 有时需要长时间平衡色谱柱(24 小时以上)。平衡所需时间与通液量和盐浓度紧密相关，

因此，时间紧急时请提高流速，或 pH 不变而增加流动相的盐浓度来进行平衡。

4. 抗坏血酸的色谱峰有时会出现拖尾现象。

●尿囊素的分析

尿囊素在 pH 2~8 范围内未离子化，请使用磷酸缓冲液作为流动相进行分析。

流动相例：25 mmol/L KH_2PO_4 / CH_3CN = 20 / 80，pH=1.5 (H_3PO_4)

(3)在使用 CR 时

CR 柱的填料是由 C_{18} 填料和 SCX 填料混合而成的。因此，可通过反相分配和离子交换两种模式来进行分离。离子交换模式中，一般随以下几点洗脱行为发生变化。

- pH（为了使样品充分离子化，流动相 pH 最好与样品的 pKa 相差 2.0 以上。）
- 盐浓度
- 有机溶剂量
- 盐种类

4. 色谱柱的保存

1. 请用附带的堵头密封，保存在温差小的阴冷处。
2. 在使用了 TFA 等强有机酸或碱(pH>8)的流动相之后，请使用与所选用的流动相组成相同的有机溶剂和水的混合溶液进行置换(避免只用水来进行置换)。若是一周以上的长期保存，请进一步使用乙腈进行置换。
3. 若是一个月以上的长期保存，使用不会盐析的溶剂冲洗后，用出厂时的溶剂置换并用附带的堵头密封，保存在冷暗处。
4. 请尽量避免使用 100%水相清洗色谱柱（见 3-1-7）。

5. 色谱柱的连接

请按照图 1 所示进行配管连接。若配管不匹配，特别是直接使用其他类型色谱柱所用配管时，锥箍前端的长度（图 1 中的 V）与尾端接头的长度（图 1 中的 L）经常会不同，因而引发故障。

若 $L > V$ ，会产生死体积，甚至出现色谱峰展宽或拖尾现象，并且分离变差。

若 $L < V$ ，由于锥箍无法密封，所以会导致漏液。

※ 频繁更换色谱柱，可能会导致螺头的锥箍损坏而发生漏液现象。这种情况下若进一步拧紧，螺母的头部可能会发生断裂。

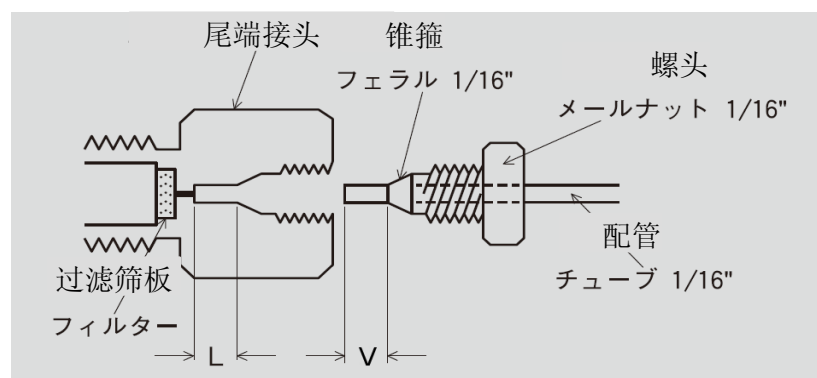


图 1 色谱柱的连接图

6.故障与对策

使用高效液相色谱法进行测定时所出现的问题，存在各种原因。但由于无法将其一一列举，故在此只说明色谱柱及其周边较容易出现的问题。

问题现象	原因	对策
1. 色谱柱压升高	异物堵塞 ①流动相、样品溶液中杂质、不溶物 ②配管内的水垢 ③活塞密封圈的碎片 ④样品成分的析出	<ul style="list-style-type: none"> · 预先用滤膜对流动相、样品溶液进行过滤。 · 安装线上过滤器。 · 清理配管及更换活塞密封圈。 · 使用流动相配制样品溶液。
2. 色谱峰分裂、拖尾、展宽	①由于配管连接错误导致产生死体积 ②流动相条件不适合 <ul style="list-style-type: none"> · 离子抑制法：抑制不充分（样品量过多） · 离子对法：离子对试剂浓度不足（样品量过多） ③色谱柱劣化 ※若色谱柱劣化或填充层出现裂隙，则无法进行修复。	<ul style="list-style-type: none"> · 重新连接配管。 · 考察 pH、盐浓度、样品量等。 · 考察离子对试剂浓度、pH、样品量等。 · 通过柱效检测来确认色谱柱性能
3. 保留时间延迟或不稳定	①漏液（根据泵压值进行判断） ②流动相条件不适合 ③色谱柱的平衡时间不够	<ul style="list-style-type: none"> · 检查泵、配管系列的漏液情况。 · 充分平衡。
4. 保留时间变短	①使用强酸或碱导致配位基断裂(劣化) ②流动相条件不适合 ③色谱柱的平衡时间不够	--- <ul style="list-style-type: none"> · 充分平衡。

CAPCELL PAK 在出厂前已进行了严格的性能检查。但是万一出现不合格产品，请麻烦您联系我公司。

但是，若未按照色谱柱寿命相关事项或上述使用注意事项进行使用而导致劣化时，我们不能承担该类责任，望请谅解。

收到商品后 10 天以内若无投诉，即可认定为合格品。在此之后不能再更换，望请谅解。

2011/07/01

SHISEIDO

资生堂(中国)投资有限公司
 先端科学事业推进部

地址：北京市建国门外大街甲 6 号 SK 大厦 2208 室

邮编：100022

电话：010-65633288 传真：010-85670598