

QuikSep 层析系统特别专刊 (三)

- ◆ QuikSep 检测器介绍
- ◆ QuikSep 流通池介绍
- ◆ QuikSep 检测器及流通池订货信息



QuikSep 检测器介绍

QuikSep UV-100(D) 检测器



- 双光路光学系统，有效降低基线漂移
- 流通池外置，并可更换，易于清洗，便于系统放大。
- 可选光纤流通池，符合 GMP 要求
- 可选双波长检测，同时检测 2 路波长信号
- 全数字信号处理技术大大降低外部电磁干扰造成的基线噪声
- 单色器采用进口高精度步进电机数字化控制，有效降低机械误差
- 开机波长自动校正，保证波长的重复性与波长精度
- 全新 TTL 氙灯电源，有效延长氙灯寿命，并具有氙灯能量低提示功能
- 可进行波长扫描，波长可编程
- 人机界面友好，便于用户操作使用

技术参数

波长范围	190~700nm
灯源	氙灯（190~400nm），钨灯（400~700nm）
波长精度	±1nm
波长重复性	0.2nm
基线噪声	±0.75×10 ⁻⁵ AU, 254nm, TC=1s
基线漂移	±1.5×10 ⁻⁴ AU, 254nm
量程	≥3 AU
时间常数	0.1/0.2/0.5/1.0/2.0/5.0/10.0s
模拟输出	±1V
自动调零	数字调零，满量程
管路连接	1/16", 1/8", 1/4" 标准管路连接或 3/4" TC 接口
显示参数	320×240 液晶屏图形显示
控制	仪器面板控制，或者 RS232 计算机反控
电源	85~264V AC
功率	150W

QuikSep UV-280 单波长检测器

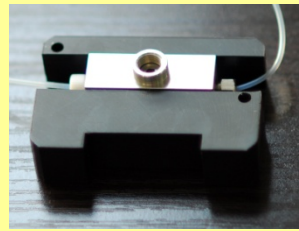


- 双光路设计，标配光纤可调光程流通池
- 波长：280nm
- 带宽：5nm
- 波长精度：±2nm
- 吸收量程：0.01~10AU
- 噪声：2×10⁻⁵AU
- 漂移：1.5×10⁻⁴AU/Hr
- 流通池类型：光纤流通池
- 光程：1~10mm 可调

QuikSep 流通池介绍

普通流通池

- 锈钢或 PEEK 材质，符合 GMP 要求
- 光程 2 或 4mm
- 1/16”、1/8”、1/4”标准管路接头
- 易于更换清洗



光纤流通池

- 316L 不锈钢或 PEEK 材质，符合 GMP 要求
- 光程 6 或 10mm，可选配光程可调型流通池
- 标准 SMA905 光纤接口
- 标配 1.5m 抗紫外钝化光纤，不锈钢包覆



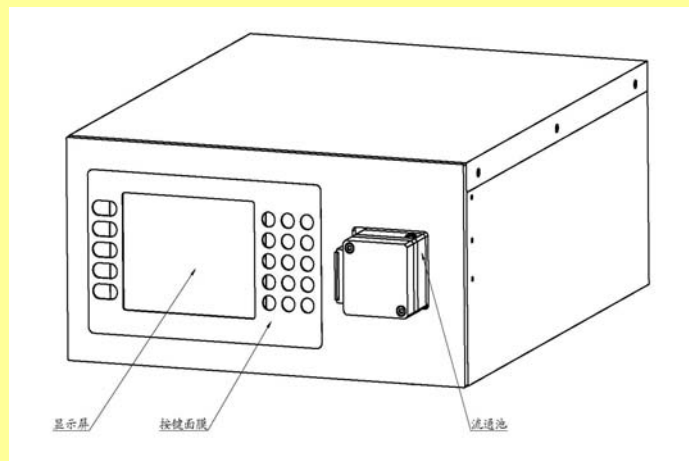
流通池维护小知识

流通池的拆卸清洗

流通池位于检测器前端，仪器采用外置流通池设计，方便拆装和清洗，操作步骤如下：

流通池清洗的步骤：

- 将高压输液泵与流通池入口直接连接。
- 准备好体积比为 30% 的稀硝酸水溶液。
- 将准备好的溶液，用高压泵以 2ml/min 的流速冲洗流通池 15 分钟。
- 将淋洗液该为纯水，同样的流速冲洗流通池 30 分钟左右。
- 在测试过程中可以通过观察 MAIN 界面中 SIG 样品能量值判断清洗状态。
- 正常情况下，SIG 值在清洗过后有明显的改善说明清洗完成。
- 如果清洗没有改善，请与公司售后服务人员联系。



流通池的拆卸方法：

首先取下流通池入液和出液管，使用 3 号内六角扳手将固定流通池的两颗钉拆下后，朝右侧（正对检测器的面板）方向便可将流通池取下。

QuikSep 检测器及流通池订货信息

货号	描述
检测器	
UV-280	QuikSep UV 检测器, 280nm, 不包含流通池
UV-280F	QuikSep UV 光纤检测器, 280nm, 不包含流通池及光纤
UV-100	QuikSep UV 全波长检测器, 190~700nm, 不包含流通池
UV-100D	QuikSep UV 双波长检测器, 190~700nm, 同时检测 2 个波长, 不包含流通池
UV-100F	QuikSep UV 全波长光纤检测器, 190~700nm, 不包含流通池及光纤
UV-100DF	QuikSep UV 双波长光纤检测器, 190~700nm, 同时检测 2 个波长, 不包含流通池及光纤
流通池	
FC-10	316L 不锈钢流通池, 最大流量 10mL/min
FC-100	316L 不锈钢流通池, 最大流量 100mL/min
FC-1000	316L 不锈钢流通池, 最大流量 1000mL/min
FC-10P	PEEK 流通池, 最大流量 10mL/min
FC-100P	PEEK 流通池, 最大流量 100mL/min
FC-1000P	PEEK 流通池, 最大流量 1000mL/min
FC-10MF	316L 不锈钢光纤流通池, 光程 10mm, 通径 1/2'', 接口为 3/4'' TC
FC-6MF	316L 不锈钢光纤流通池, 光程 6mm, 通径 1/4'', 接口为 3/4'' TC
FC-10MDF	316L 不锈钢光纤流通池, 光程 1~10mm 可调, 通径 1/2'', 接口为 3/5'' TC
FC-6MDF	316L 不锈钢光纤流通池, 光程 1~6mm 可调, 通径 1/4'', 接口为 3/5'' TC
FC-10MPF	PEEK 光纤流通池, 光程 10mm, 通径 1/2'', 接口为 3/4'' TC
FC-6MPF	PEEK 光纤流通池, 光程 6mm, 通径 1/4'', 接口为 3/4'' TC
FC-10MPDF	PEEK 光纤流通池, 光程 1~10mm 可调, 通径 1/2'', 接口为 3/5'' TC
FC-6MPDF	PEEK 光纤流通池, 光程 1~6mm 可调, 通径 1/4'', 接口为 3/5'' TC
光纤	
FB-0500	抗紫外钝化光纤, 内径 600 μ m, 长度 0.5m, SMA905 光纤接口, 不锈钢套管
FB-1000	抗紫外钝化光纤, 内径 600 μ m, 长度 1.0m, SMA905 光纤接口, 不锈钢套管
FB-1500	抗紫外钝化光纤, 内径 600 μ m, 长度 1.5m, SMA905 光纤接口, 不锈钢套管
FB-2000	抗紫外钝化光纤, 内径 600 μ m, 长度 2.0m, SMA905 光纤接口, 不锈钢套管
光源	
Lamp-D	氙灯
Lamp-H	钨灯

北京总公司:
北京慧德易科技有限责任公司
地址: 北京回龙观西大街 118 号龙冠置业大厦 609 室
邮编: 102208
电话: 010-59812370/1/2/3
传真: 010-59812400
邮箱: sales@prep-hplc.com
网站: www.prep-hplc.com

上海办事处:
地址: 上海市长宁区汇川路 99 号新时空国际商务广场 909 室
邮编: 200042
电话: 021-58950139
传真: 021-58950139

全国统一客服热线: 4008-111-326